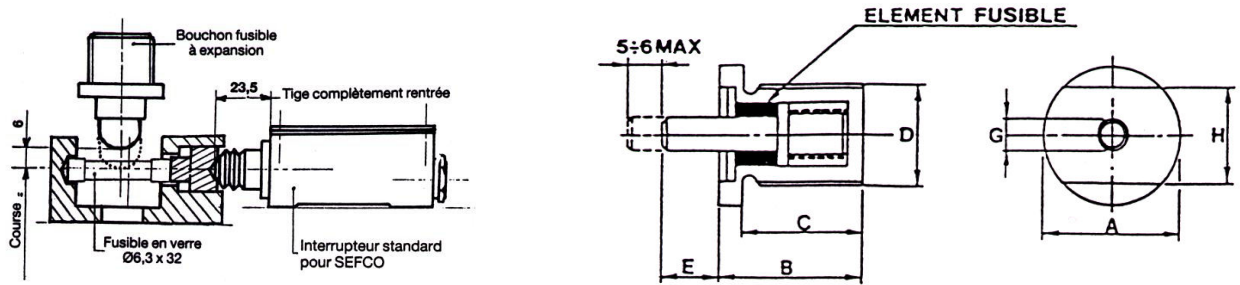


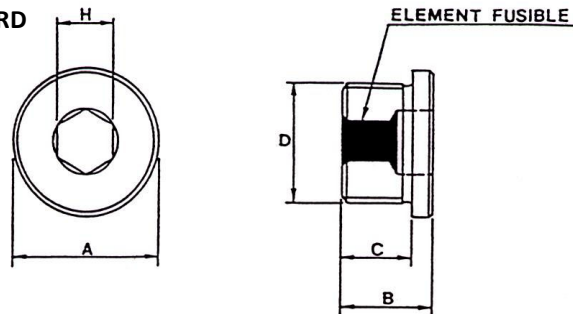


@BOUCHON FUSIBLE A DETENTE ET INTERRUPTEUR POUR SEFCO



Taille COFLUID	DIMENSIONS							TEMPERATURE ET COULEUR			Masse (kg)
	A	B	C	D	E	G	H	Blanc	Rouge	Vert	
10	18	19	16	¼ GAS	8	4	14	120°C	145°C	180°C	0.016
20	18	19	16	¼ GAS	8	4	14	120°C	145°C	180°C	0.016
25	18	19	16	¼ GAS	8	4	14	120°C	145°C	180°C	0.016
30	18	19	16	¼ GAS	8	4	14	120°C	145°C	180°C	0.016
40	18	19	16	¼ GAS	8	4	14	120°C	145°C	180°C	0.016
50	26	19	15	½ GAS	8	4	19	120°C	145°C	180°C	0.048
55	26	19	15	½ GAS	8	4	19	120°C	145°C	180°C	0.048
60	26	19	15	½ GAS	8	4	19	120°C	145°C	180°C	0.048
65	26	19	15	½ GAS	8	4	19	120°C	145°C	180°C	0.048
70	26	19	15	½ GAS	8	4	19	120°C	145°C	180°C	0.048
75	26	19	15	½ GAS	8	4	19	120°C	145°C	180°C	0.048
80	26	19	15	½ GAS	8	4	19	120°C	145°C	180°C	0.048
85	26	19	15	½ GAS	8	4	19	120°C	145°C	180°C	0.048
90	32	20	16	¾ GAS	8	4	22	120°C	145°C	180°C	0.075
95	32	20	16	¾ GAS	8	4	22	120°C	145°C	180°C	0.075

BOUCHON FUSIBLE STANDARD



Taille COFLUID	DIMENSIONS					TEMPERATURE ET COULEUR			Masse (kg)
	A	B	C	D	H	Blanc	Rouge	Vert	
10	18	15	11	¼ GAS	6	120°C	145°C	180°C	0.016
20	18	15	11	¼ GAS	6	120°C	145°C	180°C	0.016
25	18	15	11	¼ GAS	6	120°C	145°C	180°C	0.016
30	18	15	11	¼ GAS	6	120°C	145°C	180°C	0.016
40	18	15	11	¼ GAS	6	120°C	145°C	180°C	0.016
50	26	19	15	½ GAS	10	120°C	145°C	180°C	0.048
55	26	19	15	½ GAS	10	120°C	145°C	180°C	0.048
60	26	19	15	½ GAS	10	120°C	145°C	180°C	0.048
65	26	19	15	½ GAS	10	120°C	145°C	180°C	0.048
70	26	19	15	½ GAS	10	120°C	145°C	180°C	0.048
75	26	19	15	½ GAS	10	120°C	145°C	180°C	0.048
80	26	19	15	½ GAS	10	120°C	145°C	180°C	0.048
85	26	19	15	½ GAS	10	120°C	145°C	180°C	0.048
90	32	20	16	¾ GAS	12	120°C	145°C	180°C	0.075
95	32	20	16	¾ GAS	12	120°C	145°C	180°C	0.075

