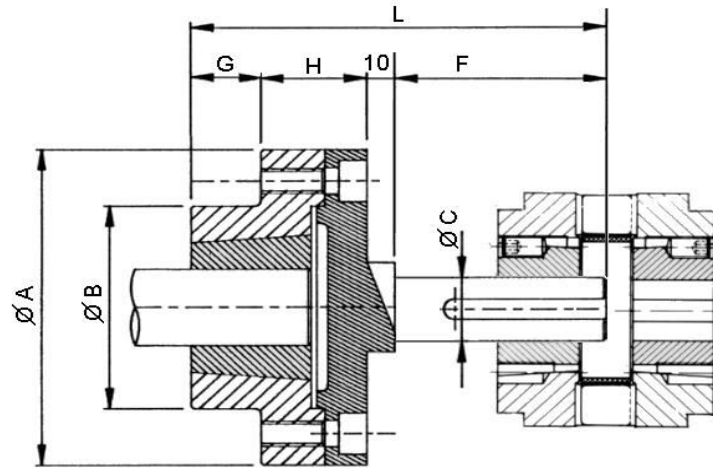


	EA					COFLEX choice		
	100	120	140	180	200	250		
PE 40.40 (1615)	X	X	X				CV 28	28.20
	X	X	X				CV 32	30.25
		X	X				CV 42	40.25
PE 65.45 (2517)			X	X			CV 50	50.30
			X	X			CV 65	65.45
PE 75.50 (3020)				X	X		CV 75	75.50
PE 90.90 (3535)						X	CV 90	90.90





Type	Spacer		Dimensions (mm)							
	Designation	Bush	EA	∅ A	∅ B	∅ C	F	G	H	L
PE 40.40 (1615)	PE 40 100 25	40.40 (1615)	100	125	80	25	51	22	38	121
	PE 40 120 25	40.40 (1615)	120	125	80	25	71	22	38	141
	PE 40 140 25	40.40 (1615)	140	125	80	25	91	22	38	161
PE 65.45 (2517)	PE 65 120 30	65.45 (2517)	120	180	120	30	82	25	40	157
	PE 65 140 30	65.45 (2517)	140	180	120	30	102	25	40	177
	PE 65 180 30	65.45 (2517)	180	180	120	30	142	25	40	217
PE 75.50 (3020)	PE 75 140 50	75.50 (3025)	140	215	150	50	94	24	50	178
	PE 75 180 50	75.50 (3025)	180	215	150	50	134	24	50	218
	PE 75 200 50	75.50 (3025)	200	215	150	50	154	24	50	238
PE 90.90 (3535)	PE 90 250 80	90.90 (3535)	250	250	180	60	195	54	60	319