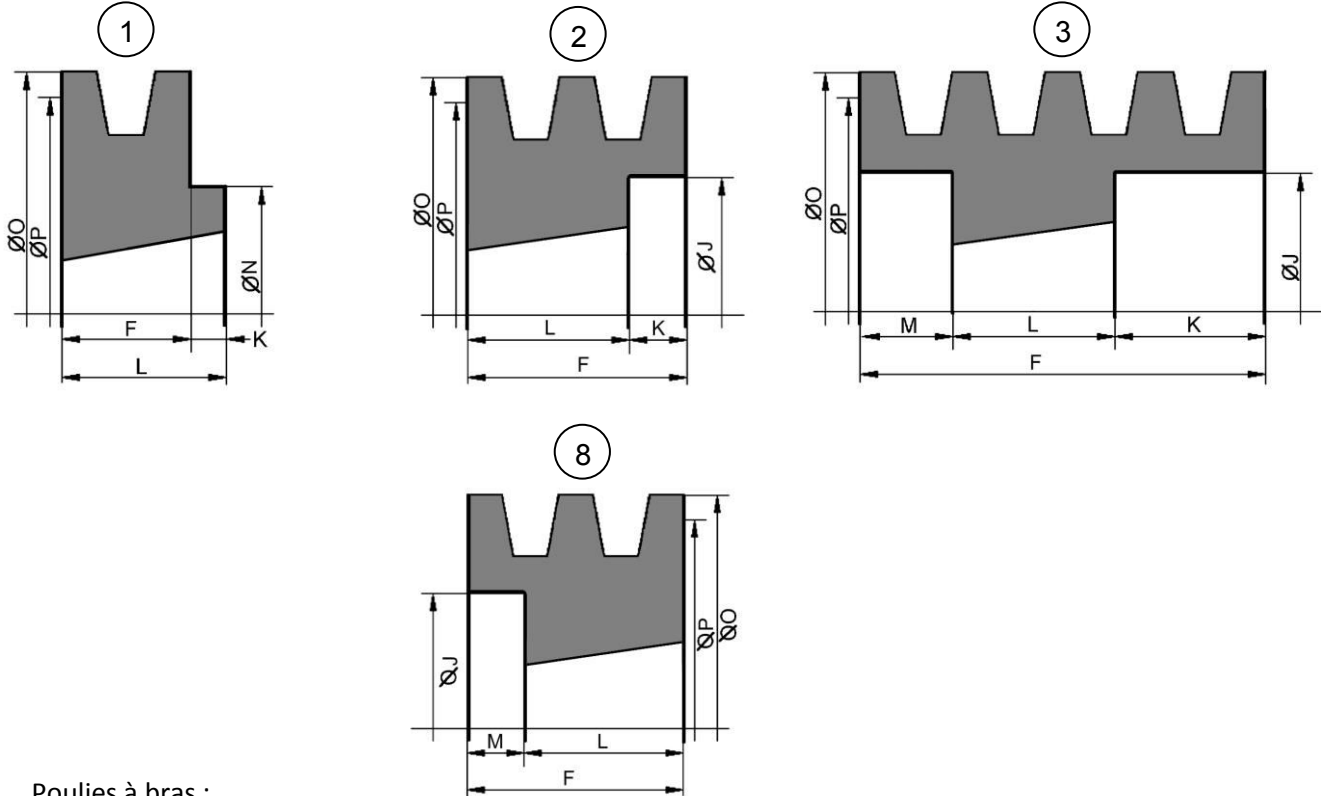
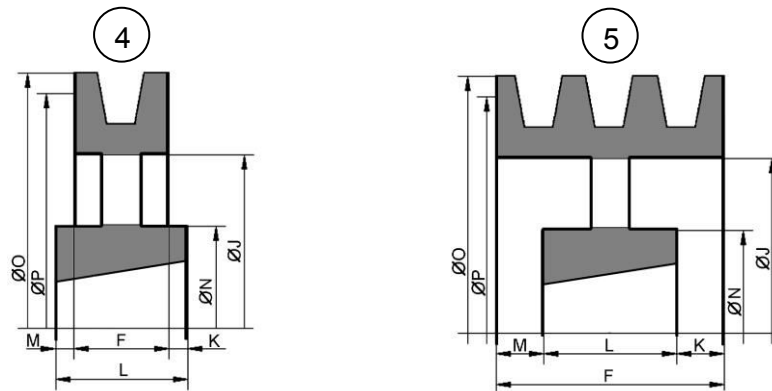




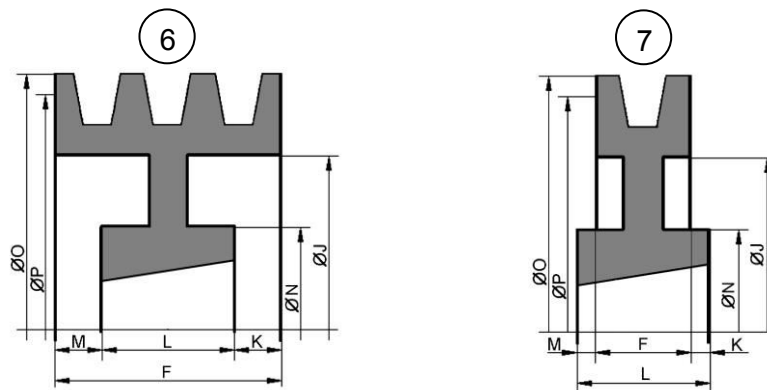
Poulies Pleines :

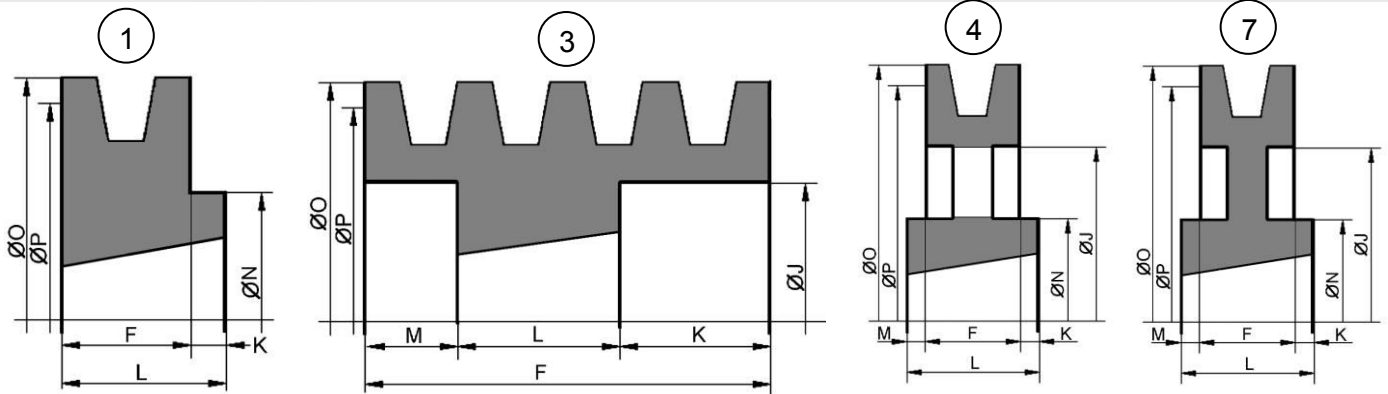


Poulies à bras :



Poulies à toile :



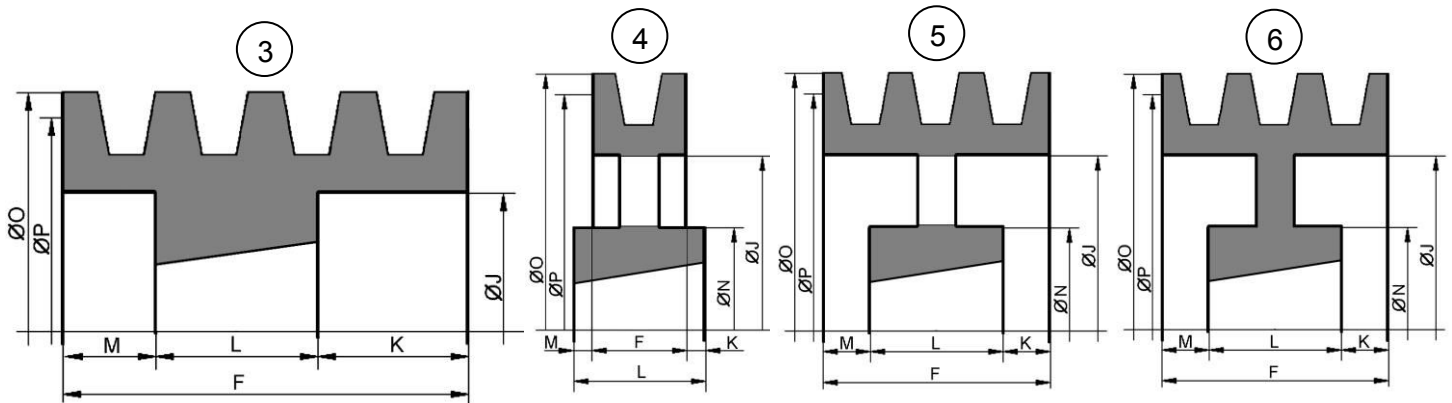


3-SPC / 3-C

Fonte FGL 250, Protection par phosphatation noire ou peinture primaire noire, Equilibrage statique à 650 tr/min G 6,3
POULIE EN DOUBLE CONICITE SUR DEMANDE

Ø P Prim. (Ø O)	Gorges	Type	Moyeu VECOBLOC	F	J	K	L	M	N	Poids kg
200 (209,6)	3	3	65.45	85	150	20	45	20	-	9,8
212 (221,6)	3	3	75.50	85	162	17	51	17	-	10,8
224 (233,6)	3	3	75.50	85	173	17	51	17	-	12,6
236 (245,6)	3	3	75.50	85	185	17	51	17	-	14,2
250 (259,6)	3	3	75.50	85	200	17	51	17	-	16,0
265 (274,6)	3	7	90.90	85	209	4	89	-	170	23,4
280 (289,6)	3	7	90.90	85	224	4	89	-	170	26,8
300 (309,6)	3	7	90.90	85	249	2	89	2	170	24,0
315 (324,6)	3	7	90.90	85	264	2	89	2	170	25,6
335 (344,6)	3	7	90.90	85	284	2	89	2	170	22,0
355 (364,6)	3	7	90.90	85	304	2	89	2	170	27,0
375 (384,6)	3	7	90.90	85	324	2	89	2	170	
400 (409,6)	3	4	90.90	85	344	2	89	2	170	23,0
425 (434,6)	3	4	90.90	85	369	2	89	2	170	
450 (459,6)	3	4	90.90	85	394	2	89	2	170	34,8
475 (484,6)	3	4	90.90	85	419	2	89	2	170	
500 (509,6)	3	4	90.90	85	444	2	89	2	170	36,0
530 (539,6)	3	4	90.90	85	474	2	89	2	170	
560 (569,6)	3	4	90.90	85	504	2	89	2	170	45,0
630 (639,6)	3	4	100.100	85	574	8,5	102	8,5	200	
800 (809,6)	3	4	115.115	85	737	25	114	4	225	
1000 (1009,6)	3	4	125.125	85	937	34	127	8	245	
1250 (1259,6)	3	4	125.125	85	1187	34	127	8	245	

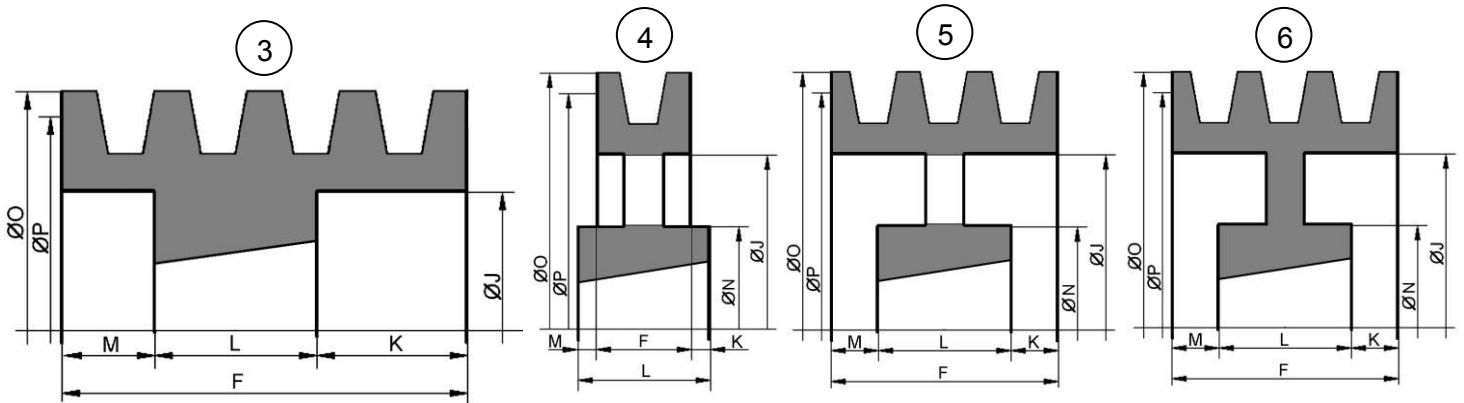




4-SPC / 4-C

Ø P Prim. (Ø O)	Gorges	Type	Moyeu VECOBLOC	F	J	K	L	M	N	Poids kg
200 (209,6)	4	3	75.50	111	144	30	51	30	-	11,1
212 (221,6)	4	3	75.50	111	156	30	51	30	-	12,6
224 (233,6)	4	3	90.90	111	168	11	89	11	-	16,9
236 (245,6)	4	3	90.90	111	180	11	89	11	-	18,8
250 (259,6)	4	3	90.90	111	194	11	89	11	-	22,2
265 (274,6)	4	6	90.90	111	209	11	89	11	-	26,0
280 (289,6)	4	6	90.90	111	224	11	89	11	-	30,0
300 (309,6)	4	6	90.90	111	244	11	89	11	170	30,6
315 (324,6)	4	6	90.90	111	259	11	89	11	170	29,6
335 (344,6)	4	6	90.90	111	279	11	89	11	170	28,6
355 (364,6)	4	6	90.90	111	299	11	89	11	170	31,8
375 (384,6)	4	6	90.90	111	319	11	89	11	170	
400 (409,6)	4	5	90.90	111	344	11	89	11	170	36,4
425 (434,6)	4	5	90.90	111	369	11	89	11	170	
450 (459,6)	4	5	90.90	111	394	11	89	11	170	40,0
475 (484,6)	4	5	90.90	111	419	11	89	11	170	
500 (509,6)	4	5	90.90	111	444	11	89	11	170	44,4
530 (539,6)	4	5	100.100	111	474	11	102	11	210	
560 (569,6)	4	5	100.100	111	504	4,5	102	4,5	210	
630 (639,6)	4	4	115.115	111	574	1,5	114	1,5	247	
710 (719,6)	4	4	125.125	111	654	12	127	4	267	
800 (809,6)	4	4	125.125	111	737	12	127	4	267	
1000 (1009,6)	4	4	125.125	111	937	12	127	4	267	
1250 (1259,6)	4	4	125.125	111	1187	12	127	4	267	

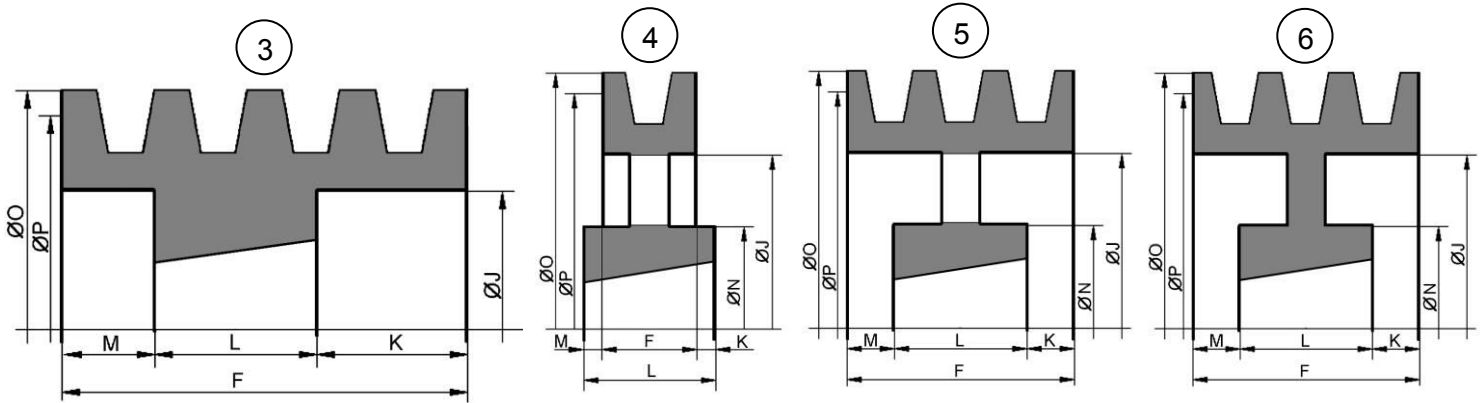
Fonte FGL 250, Protection par phosphatation noire ou peinture primaire noire, Equilibrage statique à 650 tr/min G 6,3
POULIE EN DOUBLE CONICITE SUR DEMANDE



5-SPC / 5-C

Ø P Prim. (Ø O)	Gorges	Type	Moyeu VECOBLOC	F	J	K	L	M	N	Poids Kg
200 (209,6)	5	3	90.90	136	150	23,5	89	23,5	-	13,6
212 (221,6)	5	3	90.90	136	160	23,5	89	23,5	-	16,2
224 (233,6)	5	3	90.90	136	173	23,5	89	23,5	-	19,0
236 (245,6)	5	3	90.90	136	185	23,5	89	23,5	-	22,2
250 (259,6)	5	3	90.90	136	198	23,5	89	23,5	-	25,6
265 (274,6)	5	6	90.90	136	213	23,5	89	23,5	-	29,8
280 (289,6)	5	6	90.90	136	228	23,5	89	23,5	-	33,2
300 (309,6)	5	6	90.90	136	247	23,5	89	23,5	170	34,0
315 (324,6)	5	6	90.90	136	264	23,5	89	23,5	170	33,2
335 (344,6)	5	6	90.90	136	280	23,5	89	23,5	170	33,8
355 (364,6)	5	6	90.90	136	304	23,5	89	23,5	170	40,4
375 (384,6)	5	6	90.90	136	324	23,5	89	23,5	170	
400 (409,6)	5	5	90.90	136	344	23,5	89	23,5	170	38,0
425 (434,6)	5	5	90.90	136	369	17	102	17	200	
450 (459,6)	5	5	100.100	136	394	17	102	17	200	
475 (484,6)	5	5	100.100	136	419	17	102	17	200	
500 (509,6)	5	5	100.100	136	444	17	102	17	200	
530 (539,6)	5	5	100.100	136	474	17	102	17	200	
560 (569,6)	5	5	115.115	136	504	11	114	11	225	
630 (639,6)	5	5	125.125	136	574	4,5	127	4,5	245	
710 (719,6)	5	5	125.125	136	654	4,5	127	4,5	245	
800 (809,6)	5	5	125.125	136	737	4,5	127	4,5	245	
1000 (1009,6)	5	5	125.125	136	937	4,5	127	4,5	245	
1250 (1259,6)	5	5	125.125	136	1187	4,5	127	4,5	245	

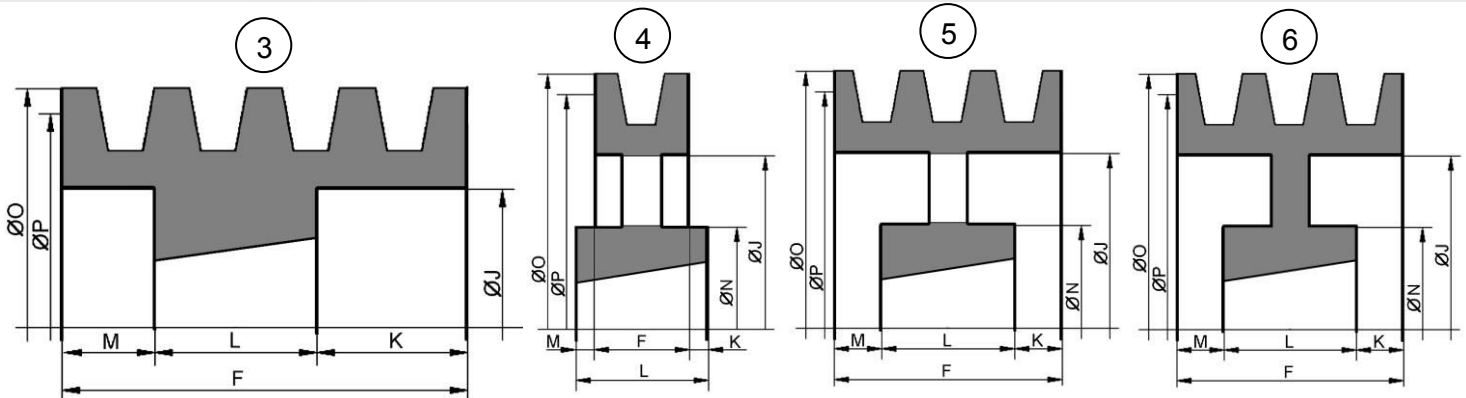
Fonte FGL 250, Protection par phosphatation noire ou peinture primaire noire, Equilibrage statique à 650 tr/min G 6,3
POULIE EN DOUBLE CONICITE SUR DEMANDE



6-SPC /6-C

Ø P Prim. (Ø O)	Gorges	Type	Moyeu VECOBLOC	F	J	K	L	M	N	Poids kg
200 (209,6)	6	3	90.90	162	148	36,5	89	36,5	-	15,0
212 (221,6)	6	3	90.90	162	160	36,5	89	36,5	-	17,0
224 (233,6)	6	3	90.90	162	173	36,5	89	36,5	-	21,4
236 (245,6)	6	3	90.90	162	185	36,5	89	36,5	-	24,4
250 (259,6)	6	3	90.90	162	198	36,5	89	36,5	-	28,0
265 (274,6)	6	6	90.90	162	213	36,5	89	36,5	-	32,4
280 (289,6)	6	6	90.90	162	228	36,5	89	36,5	-	37,0
300 (309,6)	6	6	90.90	162	247	36,5	89	36,5	170	38,0
315 (324,6)	6	6	90.90	162	264	36,5	89	36,5	170	36,2
335 (344,6)	6	6	90.90	162	280	36,5	89	36,5	170	46,0
355 (364,6)	6	6	90.90	162	304	36,5	89	36,5	170	42,0
375 (384,6)	6	6	100.100	162	324	30	102	30	200	
400 (409,6)	6	6	100.100	162	348	30	102	30	200	
425 (434,6)	6	6	100.100	162	369	24	102	30	225	
450 (459,6)	6	6	115.115	162	394	24	114	24	225	
475 (484,6)	6	6	115.115	162	419	24	114	24	225	
500 (509,6)	6	5	115.115	162	444	24	114	24	225	
530 (539,6)	6	5	125.125	162	474	17,5	114	17,5	225	
560 (569,6)	6	5	125.125	162	504	17,5	127	17,5	245	
630 (639,6)	6	5	125.125	162	574	17,5	127	17,5	245	
710 (719,6)	6	5	125.125	162	656	17,5	127	17,5	245	
800 (809,6)	6	5	125.125	162	737	17,5	127	17,5	245	
1000 (1009,6)	6	5	125.125	162	937	17,5	127	17,5	245	
1250 (1259,6)	6	5	125.125	162	1187	17,5	127	17,5	245	

Fonte FGL 250, Protection par phosphatation noire ou peinture primaire noire, Equilibrage statique à 650 tr/min G 6,3
POULIE EN DOUBLE CONICITE SUR DEMANDE



8-SPC / 8-C

Ø P Prim. (Ø O)	Gorges	Type	Moyeu VECOBLOC	F	J	K	L	M	N	Poids kg
200 (209,6)	8	3	90.90	213	148	62	89	62	-	17,8
212 (221,6)	8	3	90.90	213	160	62	89	62	-	21,2
224 (233,6)	8	3	90.90	213	170	62	89	62	-	26,0
236 (245,6)	8	3	90.90	213	184	62	89	62	-	28,2
250 (259,6)	8	3	90.90	213	198	62	89	62	-	32,2
265 (274,6)	8	6	90.90	213	213	62	89	62	-	36,6
280 (289,6)	8	6	90.90	213	228	62	89	62	-	41,6
300 (309,6)	8	3	100.100	213	247	55,5	102	55,5	-	
315 (324,6)	8	3	100.100	213	258	55,5	102	55,5	-	
335 (344,6)	8	6	100.100	213	280	55,5	102	55,5	-	40,2
355 (364,6)	8	6	100.100	213	304	55,5	102	55,5	200	
375 (384,6)	8	6	115.115	213	324	49,5	114	49,5	200	
400 (409,6)	8	6	115.115	213	348	49,5	114	49,5	220	
425 (434,6)	8	6	125.125	213	369	43	127	43	245	
450 (459,6)	8	6	125.125	213	394	43	127	43	245	
475 (484,6)	8	6	125.125	213	419	43	127	43	245	
500 (509,6)	8	6	125.125	213	444	43	127	43	245	
530 (539,6)	8	6	125.125	213	474	43	127	43	245	
560 (569,6)	8	5	125.125	213	504	43	127	43	245	
630 (639,6)	8	5	125.125	213	574	43	127	43	245	
710 (719,6)	8	5	125.125	213	656	43	127	43	245	
800 (809,6)	8	5	125.125	213	737	43	127	43	245	
1000 (1009,6)	8	5	125.125	213	937	43	127	43	245	
1250 (1259,6)	8	5	125.125	213	1187	43	127	43	245	

Fonte FGL 250, Protection par phosphatation noire ou peinture primaire noire, Equilibrage statique à 650 tr/min G 6,3
POULIE EN DOUBLE CONICITE SUR DEMANDE